

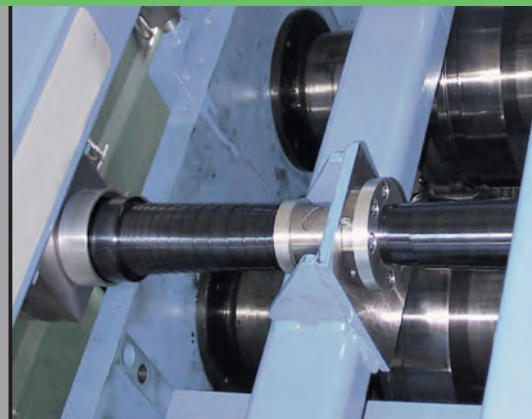
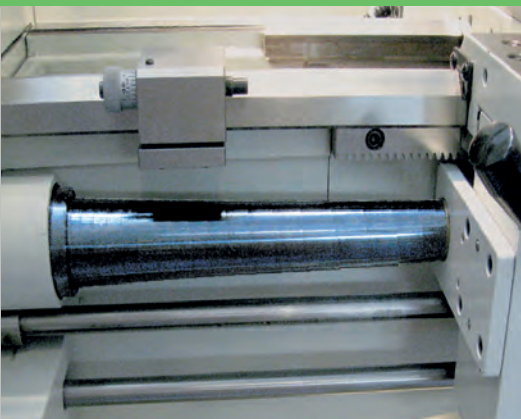
DYNATECTTM
DYNAMIC EQUIPMENT PROTECTION

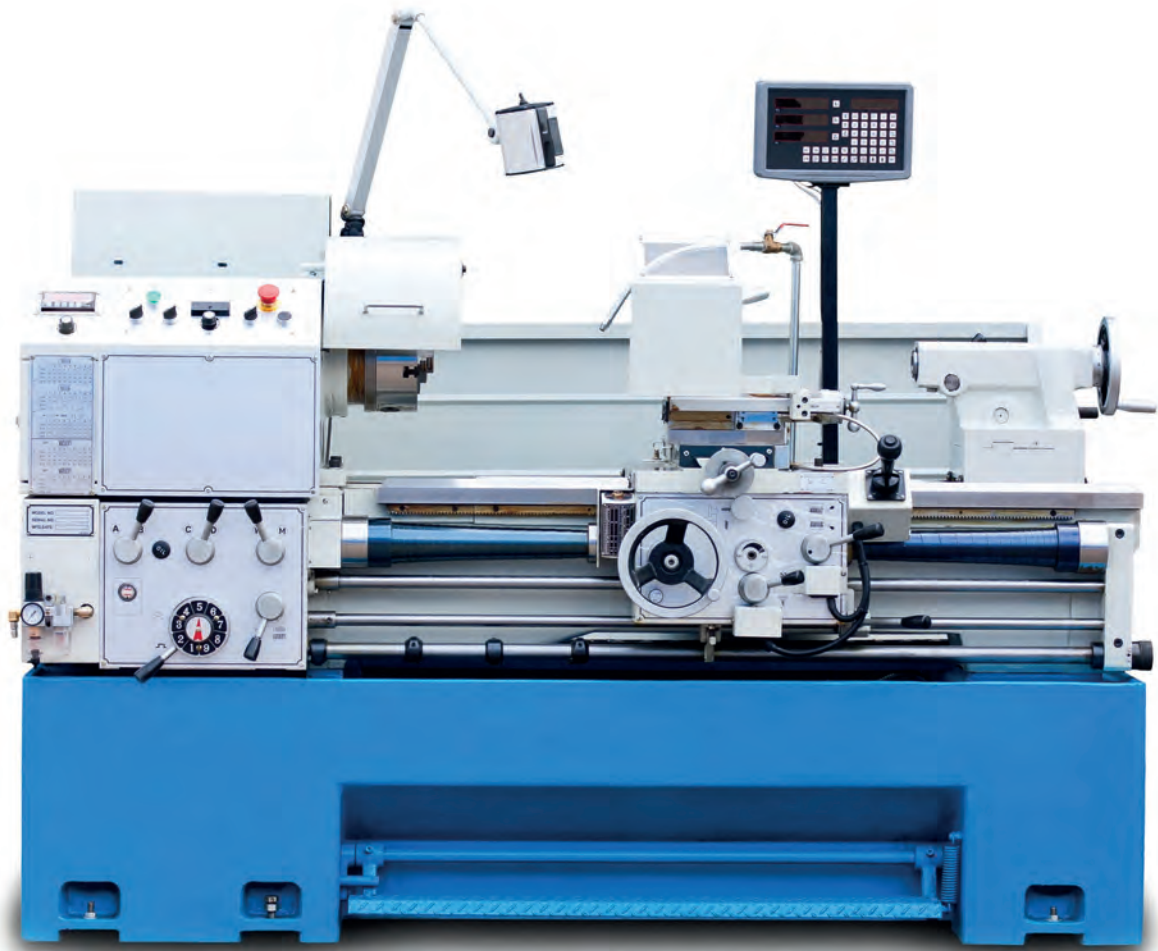
Global Leaders in Dynamic Protection
for Equipment and People

Dynamischer Schutz für Mensch und Maschine

TELESKOP-FEDERN *TELESCOPIC SPRINGS*

SpringGuard





Änderungen im Sinne des
technischen Fortschritts vorbehalten

Alle Maße in mm

Subject to change without notice

All dimension in mm

Copyright© 8/2015

TELESKOP-FEDERN
TELESCOPIC SPRINGS



SPRINGGUARD TELESKOP-FEDERN

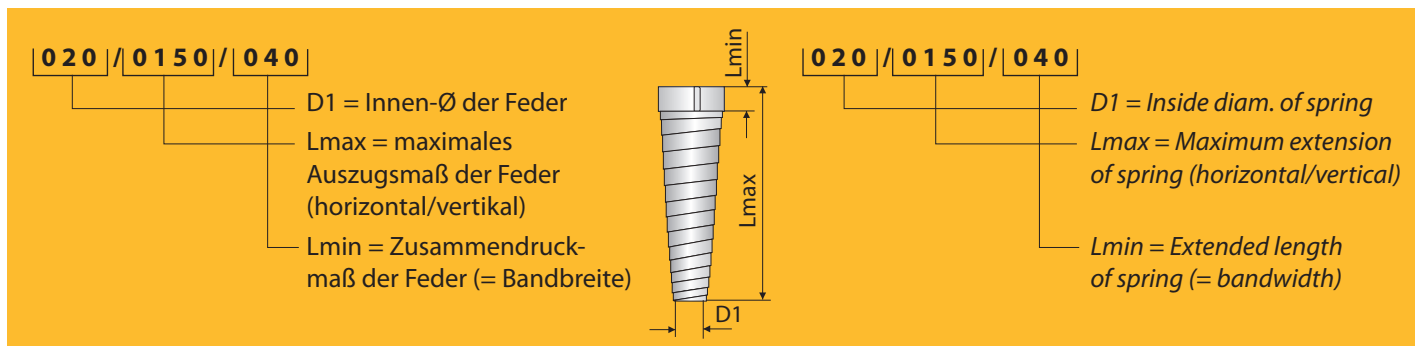
SpringGuard Teleskop-Federn wurden als Schutz gegen Unfälle, Verschmutzung und Beschädigung im Bereich von rotierenden Teilen, wie z.B. Spindeln und Wellen, entwickelt. Sie haben sich seit vielen Jahren selbst im härtesten Einsatz optimal bewährt.



SpringGuard Teleskop-Federn sind so konstruiert, dass sie durch die Federkraft den Bewegungen der Maschine folgen. Sie können vertikal, horizontal oder schräg laufend eingesetzt werden. Für einige Federn besteht auch die Möglichkeit des nachträglichen Einbaus.

TYPENSCHLÜSSEL

In der Artikelübersicht sind alle Kenndaten unserer Teleskop-Federn aufgeführt. Daraus ergeben sich auch unsere Bestellnummern:



Bitte geben Sie bei **Bestellung** immer an, ob die Teleskop-Feder **horizontal** oder **vertikal** (bzw. **schräg**) eingesetzt werden soll, da der Produktionsprozess unterschiedlich abläuft. Horizontale Federn werden enger gewickelt und haben eine größere Überlappung als vertikale Federn. Vertikale Federn hingegen benötigen wegen der hohen Federkräfte grundsätzlich größere Auszugslängen.

SpringGuard Teleskop-Federn sind in mehr als 1000 praxiserprobten Abmessungen erhältlich.

Sollten Sie eine Teleskop-Feder nicht in unserem Katalog finden, bitte fragen Sie an: www.dynatect.de

SPRINGGUARD TELESCOPIC SPRINGS

SpringGuard Telescopic Springs have been developed to protect against accidents, soiling and mechanical damage wherever there are rotating parts, such as spindles or shafts. They have proven their high reliability even in heavy-duty conditions in many years of practical use.

SpringGuard Telescopic Springs are designed so that they will follow the motion of your machine by spring force. They may be used for vertical, horizontal or diagonal motion. Some of these springs can also be retrofitted.

TYPE CODE

Our itemized list gives all the technical data of our Telescopic Springs. These are combined to form our order numbers :

When ordering, please be sure to indicate whether the spring(s) will be used **horizontally**, **vertically** or **diagonally** because this will determine how they are made. Horizontal springs are wound more tightly and have greater overlap than vertical springs. Due to their high spring force, on the other hand, vertical springs require greater extended length.

SpringGuard Telescopic Springs are available in more than 1,000 time-tried dimensions.

Should you fail to find one type of spring in our catalog, please contact us: www.dynatect.de

SPRINGGUARD TELESKOP-FEDERN

MATERIAL

hochwertiger gebläuter Federbandstahl (55-58 Rockwell) mit arrondierten Kanten. Festigkeit bis zu 1800N/m². Wenn Sie die Teleskop-Federn bei regelmäßigem Anfall von Kühlmittel mit hohem Wasseranteil einsetzen, empfehlen wir Federn aus **Edelstahl** (Werkstoffnr. 1.4.310). Materialbedingt weisen diese jedoch geringere Federkräfte auf und sind daher nicht in allen Größen herstellbar. In der Typenübersicht sind die lieferbaren Edelstahlfedern **gelb** unterlegt.

EINBAU

Einbaulage **horizontal**: Bei den horizontal eingesetzten Teleskop-Federn ist die Überlappung der Windungen größer als bei den vertikal ausgelegten Federn, um somit ein "Durchhängen" weitgehend zu vermeiden.

Der große Durchmesser (D2) sollte im Bereich des größten Späneanfalls liegen.

Einbaulage **vertikal und schräg**: Die so eingesetzten Teleskop-Federn benötigen wegen der hohen Auszugskräfte (sie arbeiten gegen die Schwerkraft) grundsätzlich größere Auszugslängen als horizontale Federn.

Der große Durchmesser (D2) wird nach oben montiert. So wird verhindert, dass Schmutz in die Windungen fällt. Gleichzeitig wird ein Selbstreinigungsprozess erzielt

VERFAHRGESCHWINDIGKEIT

Teleskop-Federn sind standardmäßig für Verfahrensgeschwindigkeiten bis 40m/min ausgelegt. Bitte fragen Sie Teleskop-Federn für höhere Geschwindigkeiten an.

ZENTRIERFLANSCH

An den Endseiten der Teleskop-Feder sind Zentrierungen vorzusehen. Sie müssen die Drehbewegungen der Feder zulassen. Teleskop-Federn müssen sich frei bewegen können, sie dürfen keinesfalls befestigt (z. B. verschraubt oder vernietet) werden. Die Aufnahmhülse und der Zentrierflansch gehören nicht zum Lieferumfang. Auf Wunsch können wir diese jedoch mitliefern.

SICHERHEITSHINWEIS

Die Teleskop-Federn werden mit Draht abgebunden geliefert. Sie stehen unter starker Spannung und dürfen erst **nach** dem Aufschieben auf das zu schützende Teil (z. B. Spindel) mit größter Vorsicht geöffnet werden. **Verletzungsgefahr!** Jeder Lieferung liegt eine Montageanleitung bei, die unbedingt zu beachten ist.



BESONDERER HINWEIS

Die optimalen Einsatzbedingungen für Teleskop-Federn liegen dort, wo mit Öl gearbeitet wird. Bei Anfall feiner Partikel oder Staub (z.B. Schleifstaub) sind Teleskop-Federn nicht geeignet. Für diese Fälle empfehlen wir **Faltenbälge**. Fordern Sie bei Bedarf unseren Katalog „**Vulkanisierte Faltenbälge**“ an.

SPRINGGUARD TELESCOPIC SPRINGS

MATERIAL

High-quality blue spring steel strip [55-58 Rockwell] with rounded edges. Strength up to 1800N/m². Where coolants with a high water content are regularly used, we recommend telescopic springs made of stainless steel (material No. 1.4.310). These, however, have less spring force and can therefore not be made in all sizes. Available stainless-steel springs are highlighted **yellow** in our list of spring types.

MOUNTING

Horizontal mounting position: Telescopic springs designed for horizontal use have greater overlap of coils than springs for vertical use to avoid "sagging".

The larger diameter (D2) should be where most chips occur.

Vertical and diagonal mounting position: Due to the high extension forces involved, these springs (which act against the force of gravity) require greater extended length than horizontal springs.

The larger diameter (D2) should be at the top. This avoids dirt from falling into the coils and has a self-cleaning effect.

TRAVEL SPEED

Standard Telescopic Springs are designed for speeds up to 40 m/min. Inquiries are invited for springs for use at higher speeds.

CENTERING FLANGES

Centering should be provided at the ends of the springs to allow these to turn. The springs must be able to move freely and must not be fixed (e.g. screwed down or riveted). The mounting sleeve and centering flange are not normally supplied with the springs. These flanges can be supplied as optional accessories.

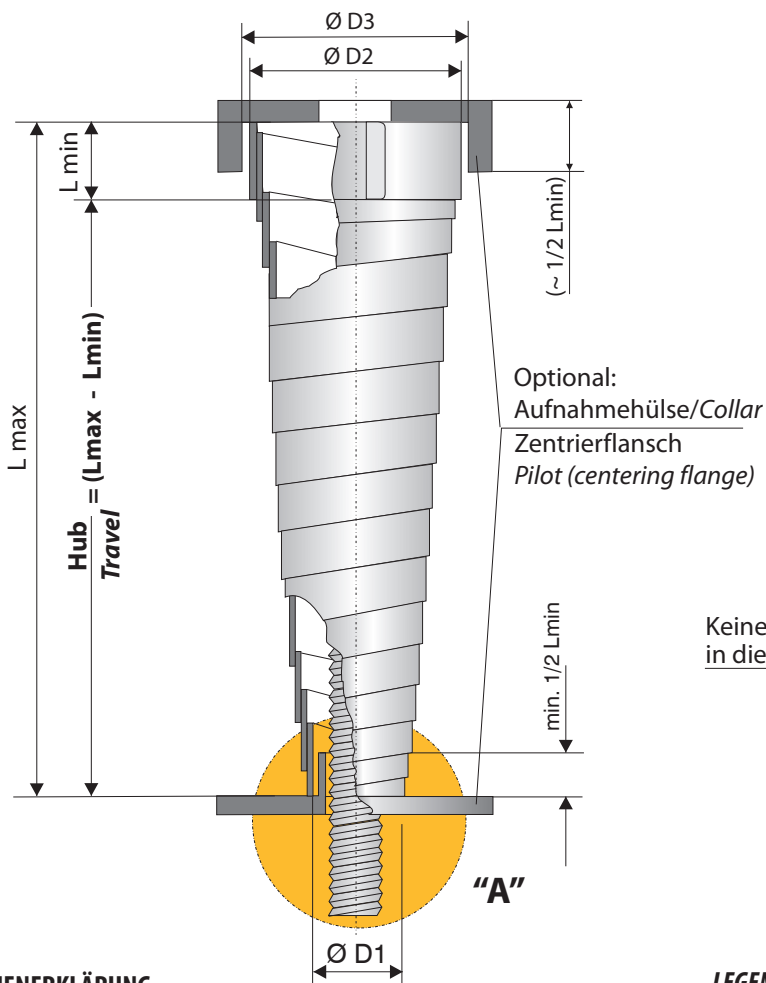
SAFETY NOTE

Telescopic Springs are supplied tied down with wire. As a result, they are under a considerable amount of tension and must only be opened with the utmost care **after** having been slipped onto the part to be protected (e.g. spindle). **Risk of injury!** All springs come with mounting instructions that should be followed with the utmost care.

SPECIAL NOTE

Telescopic Springs are optimally suited for use wherever oil is involved. They are not suited for environments involving fine particles (e.g. grinding dust). In the latter case we recommend the use of **bellows**. If necessary, please write for our catalog „**Moulded Bellows**“.

SPRINGGUARD TELESKOP-FEDERN



ZEICHENERKLÄRUNG

d	Max. Ø des zu schützenden Teils
D 1	Innen-Ø der Feder ± 1 mm
D 2	Außen-Ø der Feder ± 2 mm
D 3	Innen-Ø der Aufnahmhülse = D2 + 6 mm
D 4	Außen-Ø des Zentrierflansches = D1 - 6 mm
L min	Zusammendruckmaß (=Bandbreite)
L max	Maximallänge der Feder

ZENTRIERFLANSCH / AUFNAHMEHÜLSEN

können wir auf Wunsch mitliefern. Sie können die Aufnahmen auch selbst fertigen oder durch andere konstruktive Maßnahmen einbringen. Falls Sie einen Zentrierflansch vorsehen, beachten Sie bitte, dass zwischen dem zu schützenden Teil (d) und dem Innen-Ø der Teleskopfeder (D1) genügend Platz für den Flansch zur Verfügung steht. Erfahrungsgemäß empfehlen wir 6 - 8 mm (je nach Größe der Feder).

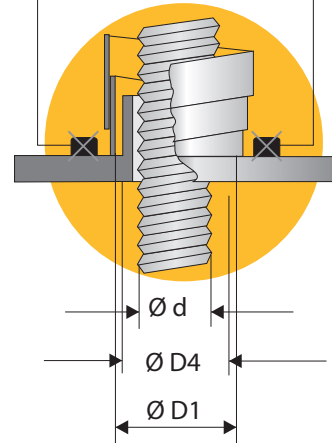
Beispiel: $d = 11 \text{ mm} + 6 \text{ mm} = 17 \text{ mm}$. Wählen Sie dann den nächstgrößeren D1 in der Tabelle ab Seite 4. In diesem Fall würde der D1 dann 20 mm betragen.

In jedem Fall ist zu berücksichtigen, dass sich die **äußeren Windungen der Federn beim Zusammenfahren ein- und beim Auseinanderfahren wieder ausdrehen können** und an den Enden nicht befestigt werden dürfen (z. B. durch Anschrauben oder Vernieten).

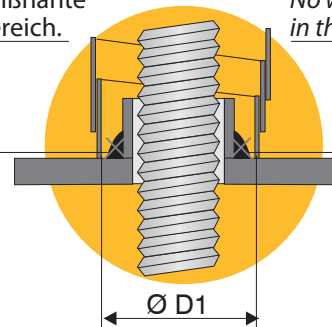
SPRINGGUARD TELESCOPIC SPRINGS

Ausschnitt "A" / Excerpt "A"

Keine hervorstehenden Teile (Schrauben o. ä.) in diesem Bereich. No protruding parts (e.g. screws) in this area.



Keine Schweißnähte in diesem Bereich. No welding seams in this area



LEGEND

d	Max. diameter of the part to be protected
D 1	Inside diameter of spring ± 1 mm
D 2	Outside diameter of spring ± 2 mm
D 3	Inside diameter of collar (D2 + 6 mm)
D 4	Outside diam. of centering flange (D1 - 6 mm)
L min	Compressed length (= bandwidth)
L max	Max. length of spring

CENTERING FLANGES / COLLARS

are available on request.

You have the option of making your own centering or use whatever other means you prefer. If you use a centering flange, please be sure to provide sufficient space for the latter between the part to be protected (d) and the inside diameter of the Telescopic Spring (D1). Based on our experience, we would recommend 6 - 8 mm (depending on the size of the spring).

Example: $d = 11 \text{ mm} + 6 \text{ mm} = 17 \text{ mm}$. Then select the next larger diameter D1 in the table on page 4 ff. In this case, D1 would then be 20 mm.

In this case, please make allowance for the fact **that the outer coils of the spring may contract upon compression and extend upon reversal of motion**, while they should not be fixed (e.g. by screwing down or riveting).

STANDARDPROGRAMM / STANDARD RANGE

Sonderabmessungen auf Anfrage / *Special dimensions on request*

Art. No.	Ø d	Ø D1 ±1	Ø D2 ±2	Lmax horiz.	Lmax vert.	L min.
015/0070/020	11	15	22	---	70	20
015/0100/020	11	15	22	60	100	20
015/0120/020	11	15	22	90	120	20
015/0150/020	11	15	28	110	150	20
015/0200/020	11	15	31	160	200	20
015/0300/020	11	15	32	260	300	20
020/0100/020	16	20	30	60	100	20
020/0150/020	16	20	33	110	150	20
020/0200/020	16	20	36	160	200	20
020/0250/020	16	20	39	210	250	20
020/0300/020	16	20	41	260	300	20
020/0250/030	16	20	36	210	250	30
020/0300/030	16	20	39	260	300	30
020/0350/030	16	20	41	310	350	30
020/0400/030	16	20	43	360	400	30
020/0400/040	16	20	35	360	400	40
020/0450/040	16	20	41	410	450	40
020/0500/040	16	20	48	460	500	40
025/0100/020	21	25	36	60	100	20
025/0150/020	21	25	38	110	150	20
025/0200/020	21	25	40	160	200	20
025/0250/020	21	25	44	210	250	20
025/0300/020	21	25	46	260	300	20
025/0300/030	21	25	42	240	300	30
025/0350/030	21	25	45	290	350	30
025/0400/030	21	25	48	340	400	30
025/0450/030	21	25	49	390	450	30
025/0450/040	21	25	48	370	450	40
025/0500/040	21	25	49	420	500	40
025/0450/050	21	25	41	390	450	50
025/0500/050	21	25	42	450	500	50
025/0550/050	21	25	43	490	550	50
025/0600/050	21	25	44	540	600	50
025/0650/050	21	25	45	590	650	50
025/0750/050	21	25	47	690	750	50
025/0900/050	21	25	57	840	900	50
030/0150/030	26	30	39	90	150	30
030/0200/030	26	30	42	140	200	30
030/0250/030	26	30	44	190	250	30
030/0300/030	26	30	46	240	300	30
030/0350/030	26	30	49	290	350	30
030/0400/030	26	30	50	340	400	30
030/0450/030	26	30	53	390	450	30

Art. No.	Ø d	Ø D1 ±1	Ø D2 ±2	Lmax horiz.	Lmax vert.	L min.
030/0450/040	26	30	53	370	450	40
030/0500/040	26	30	55	440	500	40
030/0550/040	26	30	58	490	550	40
030/0600/040	26	30	58	540	600	40
030/0650/040	26	30	60	590	650	40
030/0700/040	26	30	64	640	700	40
030/0150/050	26	30	40	90	150	50
030/0250/050	26	30	43	190	250	50
030/0350/050	26	30	45	290	350	50
030/0450/050	26	30	46	390	450	50
030/0550/050	26	30	48	490	550	50
030/0650/050	26	30	55	590	650	50
030/0750/050	26	30	58	690	750	50
030/0650/060	26	30	58	590	650	60
030/0750/060	26	30	55	690	750	60
030/0900/060	26	30	58	840	900	60
030/1000/060	26	30	60	940	1000	60
030/1300/060	26	30	62	1240	1300	60
030/1000/075	26	30	57	900	1000	75
035/0100/020	31	35	45	60	100	20
035/0100/030	31	35	44	60	100	30
035/0150/030	31	35	48	90	150	30
035/0200/030	31	35	50	140	200	30
035/0250/030	31	35	52	190	250	30
035/0300/030	31	35	55	240	300	30
035/0350/030	31	35	61	290	350	30
035/0400/030	31	35	63	340	400	30
035/0300/040	31	35	48	240	300	40
035/0350/040	31	35	50	290	350	40
035/0400/040	31	35	54	340	400	40
035/0450/040	31	35	58	390	450	40
035/0500/040	31	35	60	440	500	40
035/0550/040	31	35	62	490	550	40
035/0350/050	31	35	51	290	350	50
035/0400/050	31	35	52	340	400	50
035/0450/050	31	35	54	390	450	50
035/0500/050	31	35	55	440	500	50
035/0550/050	31	35	57	---	550	50
035/0650/050	31	35	60	590	650	50
035/0750/050	31	35	64	690	750	50
035/0850/050	31	34	65	690	750	50
035/0450/060	31	35	53	390	450	60
035/0550/060	31	35	56	490	550	60

Die gelb unterlegten Typen sind auch in Edelstahl lieferbar.

The types highlighted yellow are also available in stainless steel.

STANDARDPROGRAMM / STANDARD RANGE

Art. No.		±1	±2	L max horiz.	L max vert.	L min.
035/0650/060	31	35	59	590	650	60
035/0750/060	31	35	60	690	750	60
035/0850/060	31	35	60	790	850	60
035/0550/075	31	35	54	490	550	75
035/0650/075	31	35	55	590	650	75
035/0750/075	31	35	57	690	750	75
035/0850/075	31	35	59	790	850	75
035/1500/100	31	35	74	1440	1500	100
040/0150/030	36	40	51	90	150	30
040/0250/030	36	40	56	190	250	30
040/0350/030	36	40	60	290	350	30
040/0400/030	36	40	64	340	400	30
040/0450/030	36	40	64	390	450	30
040/0500/030	36	40	68	500	500	30
040/0350/040	36	40	61	290	350	40
040/0400/040	36	40	63	340	400	40
040/0450/040	36	40	64	390	450	40
040/0500/040	36	40	65	440	500	40
040/0550/040	36	40	68	490	550	40
040/0350/050	36	40	56	250	350	50
040/0450/050	36	40	59	350	450	50
040/0550/050	36	40	61	450	550	50
040/0650/050	36	40	65	550	650	50
040/0750/050	36	40	69	650	750	50
040/0850/050	36	40	71	750	850	50
040/0350/060	36	40	55	230	350	60
040/0450/060	36	40	58	450	450	60
040/0550/060	36	40	59	430	550	60
040/0650/060	36	40	62	530	650	60
040/0750/060	36	40	66	630	750	60
040/0800/060	36	40	67	800	800	60
040/0900/060	36	40	70	780	900	60
040/0650/075	36	40	63	500	650	75
040/0750/075	36	40	66	600	750	75
040/0900/075	36	40	71	750	900	75
040/1100/075	36	40	78	950	1100	75
040/1300/075	36	40	84	1150	1300	75
040/1500/075	36	40	90	---	1500	75
040/1000/100	36	40	68	800	1000	100
040/1200/100	36	40	71	1000	1200	100
040/1300/100	36	40	75	1100	1300	100
040/1400/100	36	40	76	1200	1400	100
040/1500/100	36	40	78	1300	1500	100

Sonderabmessungen auf Anfrage / Special dimensions on request

Art. No.	Ø d	Ø D1 ±1	Ø D2 ±2	L max horiz.	L max vert.	L min.
040/1600/100	36	40	78	1400	1600	100
040/1800/100	36	40	82	1600	1800	100
040/1800/120	36	40	82	1560	1800	120
040/2000/120	36	40	86	1760	2000	120
040/2200/120	36	40	90	---	2200	120
045/0150/030	41	45	56	90	150	30
045/0250/030	41	45	61	190	250	30
045/0350/030	41	45	65	290	350	30
045/0400/030	41	45	66	340	400	30
045/0350/040	41	45	65	290	350	40
045/0400/040	41	45	68	340	400	40
045/0450/040	41	45	69	390	450	40
045/0450/050	41	45	66	350	450	50
045/0550/050	41	45	68	450	550	50
045/0650/050	41	45	75	550	650	50
045/0350/060	41	45	63	230	350	60
045/0450/060	41	45	65	330	450	60
045/0550/060	41	45	65	430	550	60
045/0650/060	41	45	69	530	650	60
045/0700/060	41	45	70	630	700	60
045/0650/075	41	45	67	500	650	75
045/0750/075	41	45	76	600	750	75
045/0900/075	41	45	78	750	900	75
045/1100/075	41	45	84	950	1100	75
045/1200/075	41	45	75	1150	1200	75
045/1300/075	41	45	89	---	1300	75
045/1000/100	41	45	71	800	1000	100
045/1200/100	41	45	75	1000	1200	100
045/1300/100	41	45	79	1100	1300	100
045/1400/100	41	45	81	1200	1400	100
045/1500/100	41	45	83	1300	1500	100
045/1600/100	41	45	87	1400	1600	100
045/1800/100	41	45	87	1600	1800	100
045/1800/120	41	45	87	1560	1800	120
045/2000/120	41	45	91	1760	2000	120
045/2200/120	41	45	100	---	2200	120
050/0150/030	46	50	63	90	150	30
050/0200/030	46	50	65	200	200	30
050/0250/030	46	50	68	190	250	30
050/0350/030	46	50	73	290	350	30

STANDARDPROGRAMM / STANDARD RANGE

Sonderabmessungen auf Anfrage / *Special dimensions on request*

Art. No.	Ø d	Ø D1 ±1	Ø D2 ±2	Lmax horiz.	Lmax vert.	L min.
050/0250/050	46	50	62	150	250	50
050/0350/050	46	50	66	250	350	50
050/0450/050	46	50	70	350	450	50
050/0550/050	46	50	73	450	550	50
050/0600/050	46	50	75	---	600	50
050/0650/050	46	50	76	550	650	50
050/0350/060	46	50	66	230	350	60
050/0450/060	46	50	65	330	450	60
050/0550/060	46	50	68	430	550	60
050/0600/060	46	50	72	480	600	60
050/0650/060	46	50	73	530	650	60
050/0750/060	46	50	80	630	750	60
050/0900/060	46	50	81	780	900	60
050/0750/075	46	50	78	600	750	75
050/0900/075	46	50	84	750	900	75
050/1100/075	46	50	90	950	1100	75
050/1200/075	46	50	94	1050	1200	75
050/1100/100	46	50	77	900	1100	100
050/1300/100	46	50	80	1100	1300	100
050/1500/100	46	50	88	1300	1500	100
050/1600/100	46	50	89	1400	1600	100
050/1700/100	46	50	91	1500	1700	100
050/1800/100	46	50	94	1600	1800	100
050/1700/120	46	50	91	1460	1700	120
050/1900/120	46	50	96	1660	1900	120
050/2100/120	46	50	100	1860	2100	120
050/2300/120	46	50	105	1900	2300	120
050/2500/120	46	50	115	2200	2500	120
050/2800/120	46	50	118	2500	2800	120
050/2500/150	46	50	116	2200	2500	150
050/2800/150	46	50	118	2500	2800	150
050/3000/150	46	50	123	2500	3000	150
050/3000/180	46	50	123	2640	3000	180
050/3250/180	46	50	128	---	3250	180
050/3250/200	46	50	128	2850	3250	200
050/3500/200	46	50	134	---	3500	200
055/0150/030	51	55	67	90	150	30
055/0250/030	51	55	73	190	250	30
055/0300/040	51	55	71	220	300	40
055/0450/040	51	55	76	370	450	40
055/0250/050	51	55	66	150	250	50
055/0350/050	51	55	71	250	350	50
055/0450/050	51	55	74	350	450	50

Die gelb unterlegten Typen sind auch in Edelstahl lieferbar.

Art. No.	Ø d	Ø D1 ±1	Ø D2 ±2	Lmax horiz.	Lmax vert.	L min.
055/0550/050	51	55	78	450	550	50
055/0650/050	51	55	80	450	650	50
055/0550/060	51	55	75	430	550	60
055/0650/060	51	55	79	530	650	60
055/0750/060	51	55	83	630	750	60
055/0800/060	51	55	86	680	800	60
055/0900/060	51	55	89	780	900	60
055/1000/060	51	55	92	---	1000	60
055/0600/075	51	55	80	450	600	75
055/0750/075	51	55	83	600	750	75
055/0900/075	51	55	89	750	900	75
055/1100/075	51	55	94	950	1100	75
055/1100/100	51	55	85	900	1100	100
055/1300/100	51	55	89	1100	1300	100
055/1500/100	51	55	94	1300	1500	100
055/1800/100	51	55	102	1600	1800	100
055/1300/120	51	55	92	1060	1300	120
055/1500/120	51	55	94	1260	1500	120
055/1700/120	51	55	96	1460	1700	120
055/1900/120	51	55	100	1660	1900	120
055/2100/120	51	55	105	1860	2100	120
055/2300/120	51	55	110	2060	2300	120
055/2500/120	51	55	116	2200	2500	120
055/2800/120	51	55	123	2500	2800	120
055/2500/150	51	55	118	2200	2500	150
055/2800/150	51	55	121	2500	2800	150
055/3000/150	51	55	126	---	3000	150
055/3500/150	51	55	130	2500	3500	150
055/2800/180	51	55	114	2500	2800	180
055/3000/180	51	55	126	2640	3000	180
055/3250/180	51	55	130	2500	3250	180
055/3500/200	51	55	137	---	3500	200
060/0150/030	56	60	73	90	150	30
060/0200/030	56	60	76	200	200	30
060/0250/030	56	60	78	190	250	30
060/0250/050	56	60	73	150	250	50
060/0350/050	56	60	78	250	350	50
060/0450/050	56	60	82	350	450	50
060/0550/050	56	60	85	450	550	50
060/0650/050	56	60	90	650	650	50
060/0450/060	56	60	78	430	450	60
060/0550/060	56	60	81	430	550	60
060/0650/060	56	60	85	530	650	60

The types highlighted yellow are also available in stainless steel.

STANDARDPROGRAMM / STANDARD RANGE

Sonderabmessungen auf Anfrage / *Special dimensions on request*

Art. No.	Ø d	Ø D1 ±1	Ø D2 ±2	Lmax horiz.	Lmax vert.	L min.
060/0700/060	56	60	85	580	700	60
060/0750/060	56	60	89	630	750	60
060/0800/060	56	60	96	680	800	60
060/0900/060	56	60	98	---	900	60
060/0750/075	56	60	89	600	750	75
060/0800/075	56	60	92	800	800	75
060/0900/075	56	60	95	750	900	75
060/1100/075	56	60	102	950	1100	75
060/1200/075	56	60	103	1200	1200	75
060/1300/075	56	60	104	1150	1300	75
060/0900/100	56	60	85	700	900	100
060/1000/100	56	60	81	---	1000	100
060/1100/100	56	60	90	900	1100	100
060/1300/100	56	60	94	1100	1300	100
060/1500/100	56	60	100	1300	1500	100
060/1800/100	56	60	109	1600	1800	100
060/1700/120	56	60	101	1460	1700	120
060/1900/120	56	60	104	1660	1900	120
060/2100/120	56	60	108	1860	2100	120
060/2300/120	56	60	114	2060	2300	120
060/2500/120	56	60	118	2300	2500	120
060/2800/120	56	60	126	2500	2800	120
060/2500/150	56	60	118	2300	2500	150
060/2800/150	56	60	123	2500	2800	150
060/3000/150	56	60	128	---	3000	150
060/3500/150	56	60	138	---	3500	150
060/3000/180	56	60	126	2640	3000	180
060/3250/180	56	60	132	---	3250	180
060/3250/200	56	60	132	2850	3250	200
060/3500/200	56	60	139	---	3500	200
065/0100/030	61	65	76	90	100	30
065/0150/030	61	65	78	90	150	30
065/0250/030	61	65	85	190	250	30
065/0250/050	61	65	76	150	250	50
065/0350/050	61	65	84	250	350	50
065/0450/050	61	65	88	350	450	50
065/0550/050	61	65	92	450	550	50
065/0500/060	61	65	86	380	500	60
065/0550/060	61	65	88	430	550	60
065/0650/060	61	65	93	530	650	60
065/0700/060	61	65	94	580	700	60
065/0750/060	61	65	95	630	750	60

Art. No.	Ø d	Ø D1 ±1	Ø D2 ±2	Lmax horiz.	Lmax vert.	L min.
065/0800/060	61	65	98	680	800	60
065/0900/060	61	65	103	780	900	60
065/0750/075	61	65	93	600	750	75
065/0800/075	61	65	96	650	800	75
065/0900/075	61	65	99	750	900	75
065/1100/075	61	65	107	900	1100	75
065/1300/075	61	65	111	1100	1300	75
065/1500/075	61	65	115	---	1500	75
065/1000/100	61	65	91	800	1000	100
065/1100/100	61	65	95	900	1100	100
065/1300/100	61	65	99	1100	1300	100
065/1500/100	61	65	108	1300	1500	100
065/1700/100	61	65	113	---	1700	100
065/1800/100	61	65	119	1600	1800	100
065/1500/120	61	65	100	1260	1500	120
065/1700/120	61	65	106	1460	1700	120
065/1900/120	61	65	109	1660	1900	120
065/2100/120	61	65	113	1860	2100	120
065/2300/120	61	65	118	2060	2300	120
065/2500/120	61	65	128	2300	2500	120
065/2800/120	61	65	134	2500	2800	120
065/2400/150	61	65	120	2100	2400	150
065/2800/150	61	65	132	2500	2800	150
065/3000/150	61	65	142	2500	3000	150
065/3000/180	61	65	136	2640	3000	180
065/3250/180	61	65	145	---	3250	180
065/3250/200	61	65	138	2850	3250	200
065/3500/200	61	65	148	---	3500	200
070/0150/030	66	70	85	90	150	30
070/0250/030	66	70	93	190	250	30
070/0350/030	66	70	99	290	350	30
070/0250/050	66	70	85	150	250	50
070/0350/050	66	70	89	250	350	50
070/0450/050	66	70	94	350	450	50
070/0550/050	66	70	97	450	550	50
070/0650/050	66	70	100	---	650	50
070/0550/060	66	70	94	430	550	60
070/0650/060	66	70	97	530	650	60
070/0750/060	66	70	102	630	750	60
070/0900/060	66	70	113	800	900	60
070/0500/075	66	70	91	350	500	75
070/0600/075	66	70	94	450	600	75
070/0750/075	66	70	98	600	750	75
070/0800/075	66	70	102	650	800	75

Die gelb unterlegten Typen sind auch in Edelstahl lieferbar.

The types highlighted yellow are also available in stainless steel.

STANDARDPROGRAMM / STANDARD RANGE

Sonderabmessungen auf Anfrage / *Special dimensions on request*

Art. No.	Ø d	Ø D1 ±1	Ø D2 ±2	Lmax horiz.	Lmax vert.	L min.
070/0900/075	66	70	104	750	900	75
070/1100/075	66	70	113	900	1100	75
070/0700/100	66	70	88	700	700	100
070/0900/100	66	70	98	900	900	100
070/1100/100	66	70	102	1100	1100	100
070/1300/100	66	70	106	1100	1300	100
070/1500/100	66	70	115	1300	1500	100
070/1800/100	66	70	124	1700	1800	100
070/1500/120	66	70	110	1260	1500	120
070/1800/120	66	70	118	1560	1800	120
070/2000/120	66	70	125	1760	2000	120
070/2200/120	66	70	129	1960	2200	120
070/2400/120	66	70	136	2200	2400	120
070/2600/120	66	70	143	---	2600	120
070/2800/120	66	70	150	---	2800	120
070/3000/120	66	70	147	---	3000	120
070/2000/150	66	70	129	1700	2000	150
070/2400/150	66	70	135	2100	2400	150
070/2800/150	66	70	139	---	2800	150
070/3000/150	66	70	149	---	3000	150
070/2800/180	66	70	138	2440	2800	180
070/3000/180	66	70	141	---	3000	180
070/3250/180	66	70	152	2500	3250	180
070/3250/200	66	70	144	2500	3250	200
070/3500/200	66	70	155	2500	3500	200
075/0150/030	71	75	92	90	150	30
075/0250/030	71	75	98	190	250	30
075/0250/050	71	75	89	150	250	50
075/0350/050	71	74	95	250	350	50
075/0450/050	71	75	101	350	450	50
075/0500/050	71	75	105	400	500	50
075/0550/060	71	75	100	430	550	60
075/0650/060	71	75	103	530	650	60
075/0750/060	71	75	109	630	750	60
075/0650/075	71	75	99	500	650	75
075/0750/075	71	75	104	600	750	75
075/0900/075	71	75	111	750	900	75
075/1000/075	71	75	114	850	1000	75
075/1100/075	71	75	118	950	1100	75
075/0900/100	71	75	102	---	900	100
075/1100/100	71	75	108	900	1100	100
075/1200/100	71	75	112	1000	1200	100
075/1300/100	71	75	112	1100	1300	100

Die gelb unterlegten Typen sind auch in Edelstahl lieferbar.

Art. No.	Ø d	Ø D1 ±1	Ø D2 ±2	Lmax horiz.	Lmax vert.	L min.
075/1500/100	71	75	120	1300	1500	100
075/1700/100	71	75	126	1500	1700	100
075/1800/100	71	75	128	1600	1800	100
075/2000/100	71	75	133	1700	2000	100
075/2200/100	71	75	136	1900	2200	100
075/1500/120	71	75	115	1260	1500	120
075/1800/120	71	75	122	1560	1800	120
075/2000/120	71	75	127	1760	2000	120
075/2200/120	71	75	132	1900	2200	120
075/2400/120	71	75	138	2000	2400	120
075/2600/120	71	75	142	2200	2600	120
075/2800/120	71	75	147	---	2800	120
075/2000/150	71	75	135	1700	2000	150
075/2400/150	71	75	140	2100	2400	150
075/2600/150	71	75	144	2300	2600	150
075/2800/150	71	75	145	2500	2800	150
075/3000/150	71	75	152	---	3000	150
075/2800/180	71	75	143	2440	2800	180
075/3000/180	71	75	148	---	3000	180
075/3250/180	71	75	156	2500	3250	180
075/3250/200	71	75	148	2850	3250	200
075/3500/200	71	75	158	---	3500	200
080/0150/030	76	80	98	90	150	30
080/0250/030	76	80	106	190	250	30
080/0250/050	76	80	96	150	250	50
080/0450/050	76	80	111	350	450	50
080/0550/050	76	80	114	450	550	50
080/0450/060	76	80	102	330	450	60
080/0550/060	76	80	105	430	550	60
080/0650/060	76	80	110	530	650	60
080/0750/060	76	80	115	630	750	60
080/0550/075	76	80	99	400	550	75
080/0600/075	76	80	102	450	600	75
080/0650/075	76	80	105	500	650	75
080/0750/075	76	80	108	600	750	75
080/0900/075	76	80	119	750	900	75
080/1000/075	76	80	123	850	1000	75
080/1200/075	76	80	128	1000	1200	75
080/0900/100	76	80	119	900	900	100
080/1100/100	76	80	115	900	1100	100
080/1300/100	76	80	120	1100	1300	100
080/1500/100	76	80	126	1300	1500	100
080/1800/100	76	80	134	1600	1800	100

The types highlighted yellow are also available in stainless steel.

STANDARDPROGRAMM / STANDARD RANGE

Sonderabmessungen auf Anfrage / *Special dimensions on request*

Art. No.	Ø d	Ø D1 ±1	Ø D2 ±2	Lmax horiz.	Lmax vert.	L min.
080/1300/120	76	80	115	1060	1300	120
080/1500/120	76	80	121	1260	1500	120
080/1800/120	76	80	128	1560	1800	120
080/2000/120	76	80	133	1700	2000	120
080/2200/120	76	80	137	1700	2200	120
080/2400/120	76	80	142	---	2400	120
080/2800/120	76	80	145	---	2800	120
080/2000/150	76	80	139	1700	2000	150
080/2200/150	76	80	142	1900	2200	150
080/2400/150	76	80	146	2100	2400	150
080/2600/150	76	80	148	2300	2600	150
080/2800/150	76	80	152	---	2800	150
080/3000/150	76	80	157	---	3000	150
080/2800/180	76	80	148	2440	2800	180
080/3000/180	76	80	154	---	3000	180
080/3250/180	76	80	157	---	3250	180
080/3000/200	76	80	154	2600	3000	200
080/3250/200	76	80	160	---	3250	200
080/3500/200	76	80	163	2500	3500	200
085/0150/030	81	85	103	90	150	30
085/0250/030	81	85	111	190	250	30
085/0250/050	81	85	105	150	250	50
085/0350/050	81	85	109	250	350	50
085/0450/050	81	85	116	350	450	50
085/0550/050	81	85	119	450	550	50
085/0650/060	81	85	115	530	650	60
085/0550/075	81	85	108	400	550	75
085/0900/075	81	85	125	750	900	75
085/1500/100	81	85	127	1300	1500	100
085/1500/120	81	85	126	1260	1500	120
085/2000/120	81	85	138	1700	2000	120
085/2400/150	81	85	151	2100	2400	150
085/2800/150	81	85	158	---	2800	150
085/3500/200	81	85	168	---	3500	200
090/0150/030	86	90	110	90	150	30
090/0250/030	86	90	116	190	250	30
090/0150/050	86	90	112	50	150	50
090/0250/050	86	90	116	150	250	50
090/0350/050	86	90	121	250	350	50
090/0450/050	86	90	125	350	450	50
090/0350/060	86	90	112	230	350	60
090/0450/060	86	90	114	330	450	60
090/0450/075	86	90	115	300	450	75

Art. No.	Ø d	Ø D1 ±1	Ø D2 ±2	Lmax horiz.	Lmax vert.	L min.
090/0550/075	86	90	119	400	550	75
090/0650/075	86	90	124	500	650	75
090/0750/075	86	90	128	600	750	75
090/0900/075	86	90	133	750	900	75
090/0750/100	86	90	115	550	750	100
090/0900/100	86	90	120	700	900	100
090/1100/100	86	90	126	900	1100	100
090/1300/100	86	90	132	1100	1300	100
090/1500/100	86	90	144	1300	1500	100
090/1300/120	86	90	126	1060	1300	120
090/1500/120	86	90	131	1260	1500	120
090/1800/120	86	90	138	1600	1800	120
090/2000/120	86	90	148	---	2000	120
090/1800/150	86	90	144	1500	1800	150
090/2000/150	86	90	149	1700	2000	150
090/2300/150	86	90	154	---	2300	150
090/2600/150	86	90	159	---	2600	150
090/2800/150	86	90	160	---	2800	150
090/3000/150	86	90	166	---	3000	150
090/2600/180	86	90	152	2240	2600	180
090/2800/180	86	90	158	---	2800	180
090/3000/180	86	90	164	---	3000	180
090/2600/200	86	90	153	2400	2600	200
090/3000/200	86	90	162	2500	3000	200
090/3250/200	86	90	166	2500	3250	200
090/3500/200	86	90	170	---	3500	200
090/3700/200	86	90	173	2500	3700	200
090/4000/200	86	90	182	---	4000	200
090/4200/200	86	90	185	---	4200	200
090/4500/200	86	90	194	---	4500	200
100/0250/060	96	100	121	130	250	60
100/0350/060	96	100	126	230	350	60
100/0350/075	96	100	119	200	350	75
100/0450/075	96	100	124	300	450	75
100/0600/075	96	100	129	450	600	75
100/0800/075	96	100	138	650	800	75
100/0800/100	96	100	126	600	800	100
100/1000/100	96	100	132	800	1000	100
100/1200/100	96	100	137	1000	1200	100
100/1500/100	96	100	146	1300	1500	100
100/1100/120	96	100	129	860	1100	120
100/1300/120	96	100	139	1060	1300	120
100/1500/120	96	100	144	---	1500	120
100/1800/120	96	100	148	---	1800	120

STANDARDPROGRAMM / STANDARD RANGE

Sonderabmessungen auf Anfrage / *Special dimensions on request*

Art. No.	Ø d	Ø D1 ±1	Ø D2 ±2	Lmax horiz.	Lmax vert.	L min.
100/1500/150	96	100	147	1200	1500	150
100/1800/150	96	100	151	1500	1800	150
100/2000/150	96	100	157	1700	2000	150
100/2500/150	96	100	164	---	2500	150
100/3000/150	96	100	188	---	3000	150
100/2500/180	96	100	162	2140	2500	180
100/2800/180	96	100	168	---	2800	180
100/2800/200	96	100	165	---	2800	200
100/3000/200	96	100	170	---	3000	200
110/0250/050	106	110	130	---	250	50
110/0250/060	106	110	130	130	250	60
110/0350/060	106	110	135	230	350	60
110/0450/060	106	110	139	330	450	60
110/0350/075	106	110	130	200	350	75
110/0450/075	106	110	134	300	450	75
110/0600/075	106	110	140	450	600	75
110/0800/075	106	110	154	650	800	75
110/0650/100	106	110	129	450	650	100
110/0750/100	106	110	134	560	750	100
110/0900/100	106	110	139	700	900	100
110/1100/120	106	110	139	860	1100	120
110/1300/120	106	110	145	1060	1300	120
110/1500/120	106	110	155	1260	1500	120
110/1500/150	106	110	155	1200	1500	150
110/1800/150	106	110	157	1500	1800	150
110/2000/150	106	110	160	1700	2000	150
110/2200/180	106	110	165	1840	2200	180
110/2400/180	106	110	170	---	2400	180
110/2400/200	106	110	162	2000	2400	200
110/2800/200	106	110	172	2500	2800	200
110/3000/200	106	110	176	---	3000	200
110/3500/200	106	110	189	---	3500	200
120/0250/050	116	120	141	---	250	50
120/0350/050	116	120	143	---	350	50
120/0250/060	116	120	141	130	250	60
120/0350/060	116	120	145	230	350	60
120/0450/060	116	120	150	330	450	60
120/0350/075	116	120	140	200	350	75
120/0450/075	116	120	145	300	450	75
120/0600/075	116	120	153	450	600	75
120/0650/100	116	120	142	450	650	100
120/0750/100	116	120	147	550	750	100
120/0900/100	116	120	150	700	900	100

Art. No.	Ø d	Ø D1 ±1	Ø D2 ±2	Lmax horiz.	Lmax vert.	L min.
120/0900/120	116	120	148	660	900	120
120/1100/120	116	120	153	860	1100	120
120/1300/120	116	120	158	1100	1300	120
120/1500/120	116	120	162	1300	1500	120
120/1300/150	116	120	156	1000	1300	150
120/1500/150	116	120	163	1200	1500	150
120/1800/150	116	120	167	1500	1800	150
120/2000/150	116	120	177	1600	2000	150
120/1600/180	116	120	158	1240	1600	180
120/1800/180	116	120	161	1440	1800	180
120/2000/180	116	120	169	1640	2000	180
120/2200/180	116	120	174	---	2200	180
120/2200/200	116	120	165	1800	2200	200
120/2400/200	116	120	170	2100	2400	200
120/2600/200	116	120	174	---	2600	200
130/0170/050	126	130	150	---	170	50
130/0250/060	126	130	145	210	250	60
130/0350/060	126	130	155	---	350	60
130/0450/060	126	130	156	410	450	60
130/0250/075	126	130	145	220	250	75
130/0350/075	126	130	150	310	350	75
130/0450/075	126	130	156	410	450	75
130/0650/100	126	130	157	600	650	100
130/0800/100	126	130	164	---	800	100
130/0600/120	126	130	158	360	600	120
130/0800/120	126	130	161	560	800	120
130/1000/120	126	130	164	760	1000	120
130/1100/120	126	130	163	---	1100	120
130/0900/150	126	130	163	500	900	150
130/1300/150	126	130	170	1000	1300	150
130/1500/150	126	130	174	1200	1500	150
130/1800/150	126	130	185	---	1800	150
130/1650/180	126	130	170	1650	1650	180
130/2000/200	126	130	180	2000	2000	200
140/0250/075	136	140	158	150	250	75
140/0350/075	136	140	162	250	350	75
140/0450/075	136	140	165	350	450	75
140/0600/075	136	140	175	---	600	75
140/0350/100	136	140	153	250	350	100
140/0450/100	136	140	162	350	450	100
140/0600/100	136	140	172	500	600	100
140/0700/120	136	140	170	460	700	120
140/1000/120	136	140	192	---	1000	120

Die gelb unterlegten Typen sind auch in Edelstahl lieferbar.

The types highlighted yellow are also available in stainless steel.

STANDARDPROGRAMM / STANDARD RANGE

Sonderabmessungen auf Anfrage / *Special dimensions on request*

Art. No.	Ø d	Ø D1 ±1	Ø D2 ±2	L max horiz.	L max vert.	L min.
140/1000/150	136	140	180	700	1000	150
140/1300/150	136	140	187	1000	1300	150
140/1500/150	136	140	190	---	1500	150
140/1900/200	136	140	185	1500	1900	200
140/2000/200	136	140	193	1600	2000	200
140/2400/200	136	140	204	---	2400	200
150/0350/060	145	150	172	300	350	60
150/0450/075	146	150	188	---	450	75
150/0500/075	146	150	190	---	500	75
150/0600/075	146	150	194	---	600	75
150/0750/150	146	150	180	---	750	150
150/1100/150	146	150	187	---	1100	150
150/1300/150	146	150	197	---	1300	150

Art. No.	Ø d	Ø D1 ±1	Ø D2 ±2	L max horiz.	L max vert.	L min.
160/0250/060	156	160	178	---	250	60
160/0250/075	156	160	180	---	250	75
160/0450/075	156	160	189	---	450	75
160/0450/100	156	160	182	350	450	100
160/0650/120	156	160	191	550	650	120
160/0750/120	156	160	193	600	750	120
160/0800/150	156	160	197	---	800	150
160/0950/150	156	160	200	---	950	150
160/1000/150	156	160	202	---	1000	150
160/1200/150	156	160	204	---	1200	150
160/1200/200	156	160	193	---	1200	200
160/1300/200	156	160	200	---	1300	200
160/1400/200	156	160	212	---	1400	200
160/2000/200	156	160	222	---	2000	200

Die **gelb** unterlegten Typen sind auch in Edelstahl lieferbar.

The types highlighted **yellow** are also available in stainless steel.



SPRINGGUARD TELESKOP-FEDERN

SPRINGGUARD TELESCOPIC SPRINGS

WARTUNG

Eine Wartung der Teleskop-Federn ist erforderlich. Je nach Grad der Verschmutzung sind die Teleskop-Federn täglich bzw. wöchentlich zu reinigen und anschließend mit einem leichten Ölfilm zu versehen. Dieses Longlife Sprühöl können Sie über uns beziehen.

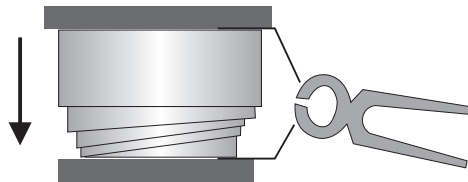
Auf keinen Fall dürfen Teleskop-Federn eingefettet werden!



MAINTENANCE

Regular maintenance is indispensable. Depending on the amount of soiling, the springs should be cleaned once a day or week, followed by the application of a thin oil film. This long life spray oil can be supplied by us.

Never GREASE telescopic springs!

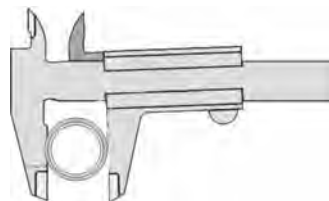


MONTAGE

SpringGuard Teleskop-Federn werden in zusammengesobenem Zustand mit Draht gesichert geliefert (Achtung! Feder steht unter hoher Spannung; hohe Verletzungsgefahr). Bitte beachten Sie unbedingt die jeder Lieferung beiliegende Montageanleitung. Diese können Sie auch herunterladen: www.dynatect.de

MOUNTING

SpringGuard Telescopic Springs are supplied tied down with wire. Caution: Springs are highly tensioned! Risk of injury! Be sure to follow the mounting instructions supplied with the springs. These are also available for download from our website www.dynatect.de



MASSKONTROLLE

Nach ca. 20 Bewegungen erreicht die Feder ihre normale Funktion. Erst dann ist eine exakte Messung des Innen-Ø D1 (nur im voll ausgefahrenen Zustand) und des Außen-Ø D2 möglich.

DIMENSIONAL CHECK

The spring will reach normal operating values after about 20 motion cycles. Only then is exact measurement of the inside diameter D1 (only at maximum extension) and the outside diameter D2 possible.



GEWÄHRLEISTUNG UND GARANTIE

Eine Teleskop-Feder ist prinzipiell ein Verschleißteil. Gewährleistung besteht nur auf Material- und Produktionsfehler. Für Beschädigungen durch falsche Montage oder vorzeitigen Verschleiß durch unterlassene Wartung besteht keine Garantie.

WARRANTY

Telescopic Springs are, of course, subject to wear. We guarantee our products against defects of materials and production. Our warranty does not cover damage due to faulty mounting or insufficient maintenance.

DYNATECT

Phone: +49 8122 96 66 6-0

Fax: +49 8122 96 66 6-70

Email: info@dynatect.de

Hallbergmooser Str. 5
85445 Schwaig, Germany

Oberes Feld 12
33803 Steinhagen, Germany